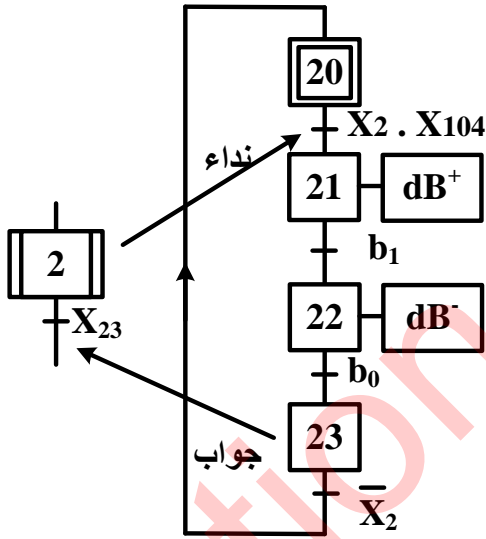


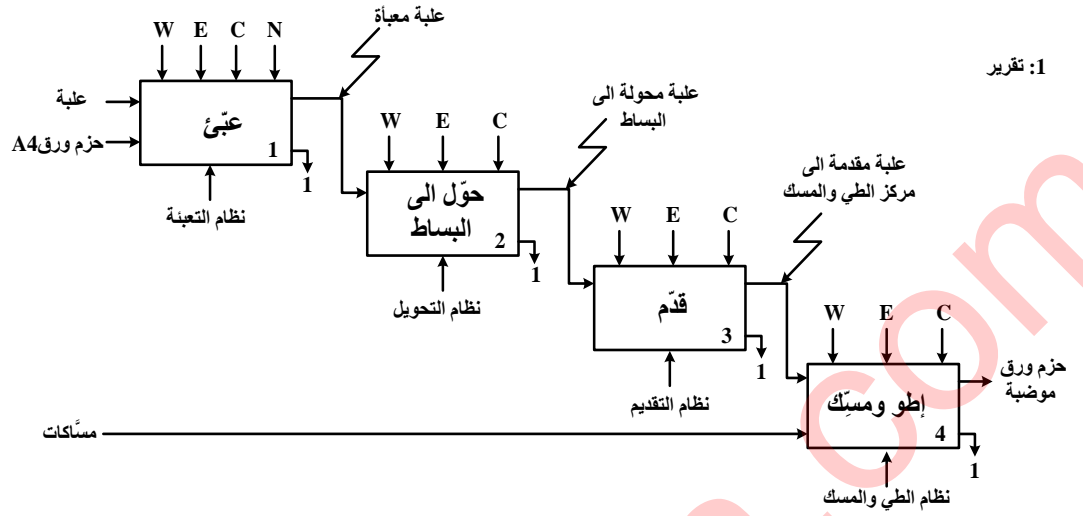
العلامة		عناصر الإجابة
مجموع	مجزأة	الموضوع الاول
-	-	ج 1 (النشاط البياني التنازلي A0: على ورقة الاجابة
1.5 ن	مرحلة + انتقال 0,25x4 الأشغولة + نداء + جواب 0,5	ج 2 . ممتن لأشغولة 2 "التحويل الى البساط": 
--	--	ج 3 . جدول التنشيط و التخميل: على ورقة الاجابة
-	--	ج 4 . المعقب الكهربائي للأشغولة 3 "التقديم" مع ربط المنفذ المتصدر :على ورقة الاجابة
0.75 ن	0.25 0.25 0.25	ج 5 (دور المقاومة RD: تحديد التيار المار في الثنائية الكهروضوئية (تقبل الاجابة :حمية الثنائية الكهروضوئية) دور الدارة Aop: مضخم عملي مقارن نوع المقحل T : MOSFET بقناة N أو (مقحل ذو تأثير المجال بقناة N)
1 ن	0.5 0.25 0.25	ج 6 (حساب التوتر V ⁻ : $V^- = V_{CC} \cdot \frac{R_2}{R_1 + R_2} = \frac{V_{CC}}{2}$ V ⁻ = 6v - يسمى هذا التوتر بالتوتر المرجعي Vref (لا تقبل إجابة أخرى)
--	--	ج 7 (جدول التشغيل لدارة الكشف والعد: على ورقة الاجابة
--	--	ج 8 (دارة العداد: على ورقة الاجابة

0.5 ن	0,5	ج9 (اسم الدارة: مضخم استطاعة : (صنف B) أو (دفع-جذب) أو (Push-Pull)								
1.5 ن	0,5 0,5 0,25 0,25	ج10 (توتر عتبة الثنائيتين $D_1 ; D_2$ ($V_0 = 0,7v$) المقابل المناسبة للدارة : BC327(PNP) و BC337(NPN) التعليق: تم اختيار المققلين - لأنهما متكاملين - ولهما توتر عتبة V_{BE} مساو لتوتر العتبة للثنائيات								
0.75 ن	0,25x3	ج11 (تسمية عناصر خط التغذية للمحرك M <table border="1"> <thead> <tr> <th>العنصر</th> <th>التسمية</th> </tr> </thead> <tbody> <tr> <td>؟1</td> <td>قاطع عازل أو فاصل عزل أو مقطع (Q)</td> </tr> <tr> <td>؟2</td> <td>ملامس كهرومغناطيسي (KM) ، (تقبل الاجابة ملامس تحكم)</td> </tr> <tr> <td>؟3</td> <td>مرحل حراري (RT) (تقبل الاجابة مرحل حماية)</td> </tr> </tbody> </table>	العنصر	التسمية	؟1	قاطع عازل أو فاصل عزل أو مقطع (Q)	؟2	ملامس كهرومغناطيسي (KM) ، (تقبل الاجابة ملامس تحكم)	؟3	مرحل حراري (RT) (تقبل الاجابة مرحل حماية)
العنصر	التسمية									
؟1	قاطع عازل أو فاصل عزل أو مقطع (Q)									
؟2	ملامس كهرومغناطيسي (KM) ، (تقبل الاجابة ملامس تحكم)									
؟3	مرحل حراري (RT) (تقبل الاجابة مرحل حماية)									
1 ن	0.5 0.5	ج12 (- نوع الاقلاع : إقلاع مباشر - وظيفة العنصر التقني :كبح المحرك (تقبل الاجابات: مكبح ، مكبح كهربائي أو كهرومكبح ، مكبح بغياب التيار)								
1.75 ن	0,5 0,5 0.5 0.25	ج13 (P_{10} : تمثل الضياع في الحديد (الضياع المغناطيسي) P_{1CC} : تمثل ضياع جول في الظروف الاسمية (الضياع في النحاس) - نسبة التحويل في الفراغ . $m_0 = \frac{U_{20}}{U_1} = \frac{12,6}{220}$ $m_0 = 0,057$								

1.5 ن	0.5 0.25 0.5 0.25	<p>ج14) - المقاومة المرجعة إلى الثانوي R_s</p> $R_s = \frac{P_{1cc}}{I_{2cc}^2} = \frac{2,1}{12,25}$ $R_s = 0,171\Omega$ <p>-الهبوط في التوتر ΔU_2</p> $\Delta U_2 = U_{20} - U_2$ $\Delta U_2 = 12,6 - 12 = 0,6 \text{ v}$ <p>أو بما أن الحمولة مقاومة واسمية إذن</p> $\Delta U_2 = R_s \cdot I_{2n}$ $\Delta U_2 = 0,171 \cdot 3,5 = 0,6 \text{ v}$
1.5 ن	0.5 0.25 0.5 0.25	<p>ج15) الاستطاعة في الثانوي P_2</p> $P_2 = U_2 \cdot I_2 \cdot \cos\phi_2 = U_{2n} \cdot I_{2n} \cdot 1$ $P_2 = 12 \cdot 3,5 = 42 \text{ w}$ <p>حساب مردود المحول</p> $\eta = \frac{P_2}{P_1} = \frac{P_2}{P_2 + P_{10} + P_{1cc}}$ $\eta = \frac{42}{42 + 1,8 + 2,1} = 0,915 = 91,5\%$

ورقة الإجابة 1

ج1) النشاط البياني التنازلي A0



1: تقرير

1.5 ن

15x0.1

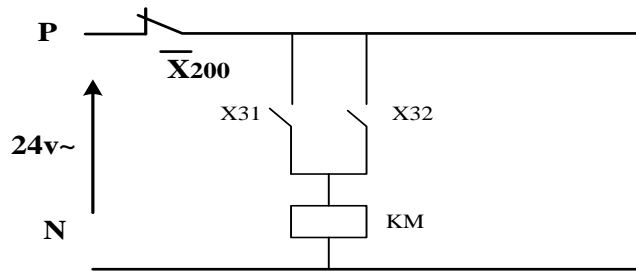
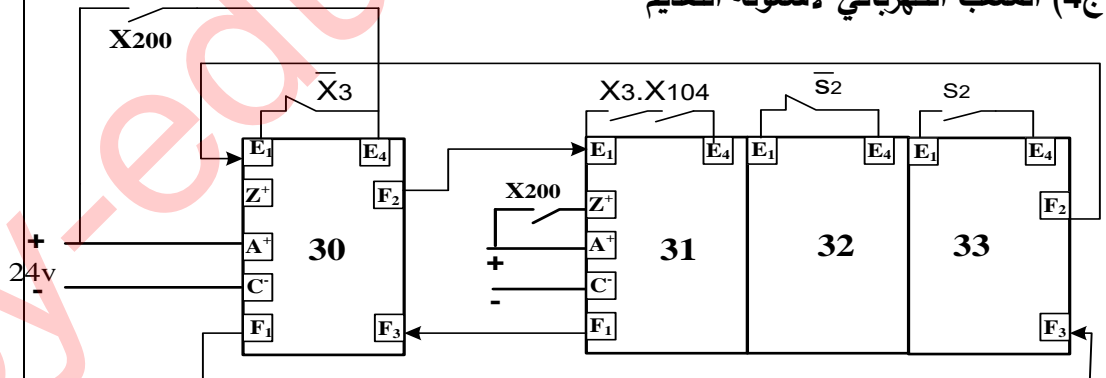
ج3) جدول معادلات التنشيط و التخميل

تخميل	تنشيط	المراحل
$X_{12} + X_{200}$	$X_{10} \cdot X_1 \cdot X_{104} \cdot S_1 + X_{13} \cdot \bar{N} \cdot S_1$	X11
$X_{13} + X_{200}$	$X_{11} \cdot a_1$	X12
$X_{11} + X_{14} + X_{200}$	$X_{12} \cdot a_0$	X13

1.25 ن

5x0.25

ج4) المعقب الكهربائي لاشغولة التقديم



التنشيط

5x0.25

التخميل

0.25

2 ن

المخارج
2x0.25

ورقة الإجابة 2

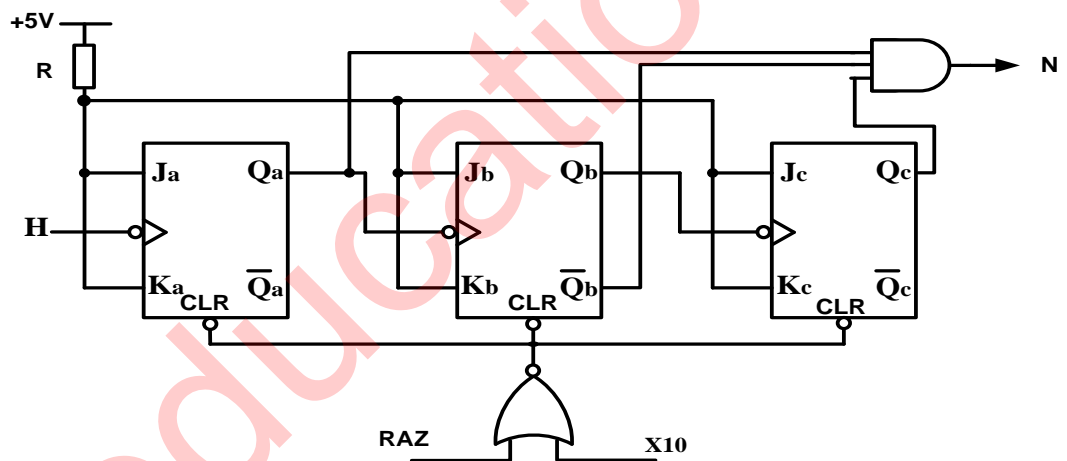
ج7) جدول التشغيل لدارة الكشف و العد

Q	R	S	حالة المقفل T	توتر الخروج V _S	قيمة التوتر V ⁺	
0	1	0	مسدود (0) أو	0	V _{cesat} (0) أو	في غياب حزمة الورق
1	0	1	مشبع (1) أو	V _{cc} (12 v) أو (1) أو	V _{cc} (12 v) أو (1) أو	في حضور حزمة الورق

ن 1.5

12
x
0.125

ج8) المخطط المنطقي للعداد



ن 2

البوابة
0.5
المداخل
0.5
الدقاقة
0.5
الارجاع
الى
الصفحة
0.5

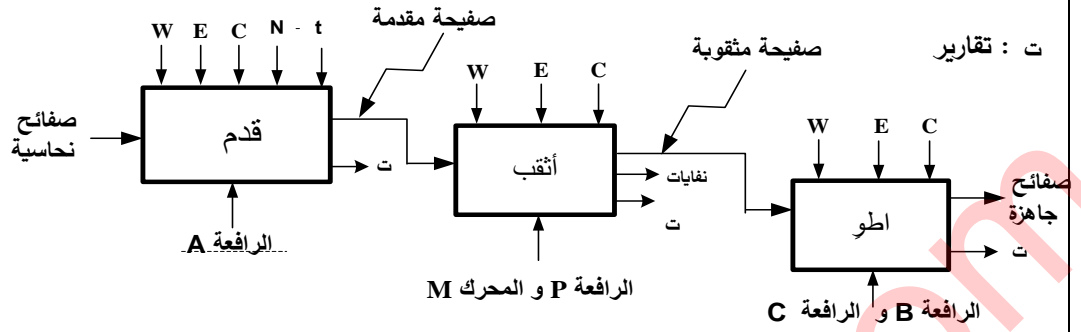
العلامة		عناصر الإجابة															
مجموع	مجزأة	الموضوع الثاني															
--	--	ج1/ مخطط التحليل الوظيفي التنازلي للنشاط البياني A0 على وثيقة الإجابة															
0.5ن	0.125x4	ج2/ الشروط الأولية CI : $CI = s.p_0.b_1.c_0$															
0.5ن	0.25x2	ج3/ دور المراحل X2-1 و X3-1 : مراحل انتظار															
2 ن	مرحلة + انتقال + فعل 0,25x6 جواب + نداء 0.5	<p>ج4/ متمن الأشغولة 3 (الطّي) من وجهة نظر جزء التحكم</p>															
2 ن	0.25 x8	<p>ج5/ جدول معادلات التنشيط والتحميل لمتمن الأشغولة 1 (التقديم)</p> <table border="1"> <thead> <tr> <th>المراحل</th> <th>تنشيط</th> <th>تحميل</th> </tr> </thead> <tbody> <tr> <td>X10</td> <td>$X_{13} \cdot \bar{X}_1 + X_{200}$</td> <td>$X_{11}$</td> </tr> <tr> <td>X11</td> <td>$X_{10} \cdot X_1 \cdot X_{104} \cdot S$</td> <td>$X_{12} + X_{13} + X_{200}$</td> </tr> <tr> <td>X12</td> <td>$X_{11} \cdot a \cdot N$</td> <td>$X_{13} + X_{200}$</td> </tr> <tr> <td>X13</td> <td>$X_{11} \cdot a \cdot \bar{N} + X_{12} \cdot t$</td> <td>$X_{10} + X_{200}$</td> </tr> </tbody> </table>	المراحل	تنشيط	تحميل	X10	$X_{13} \cdot \bar{X}_1 + X_{200}$	X_{11}	X11	$X_{10} \cdot X_1 \cdot X_{104} \cdot S$	$X_{12} + X_{13} + X_{200}$	X12	$X_{11} \cdot a \cdot N$	$X_{13} + X_{200}$	X13	$X_{11} \cdot a \cdot \bar{N} + X_{12} \cdot t$	$X_{10} + X_{200}$
المراحل	تنشيط	تحميل															
X10	$X_{13} \cdot \bar{X}_1 + X_{200}$	X_{11}															
X11	$X_{10} \cdot X_1 \cdot X_{104} \cdot S$	$X_{12} + X_{13} + X_{200}$															
X12	$X_{11} \cdot a \cdot N$	$X_{13} + X_{200}$															
X13	$X_{11} \cdot a \cdot \bar{N} + X_{12} \cdot t$	$X_{10} + X_{200}$															
--	--	ج6/ ربط المعقب الهوائي للأشغولة 1 (التقديم) على وثيقة الإجابة.															

0.5 ن	0.5	ج7/ اسم المقحل BSS50 : مقحل دارلينغتون DARLINGTON										
1.5 ن	0.5	ج8/ مقاومة المرحل KA : حسب توتر التغذية 12v $R_L = 500\Omega$ التيار المار في المرحل الكهرومغناطيسي										
	0.75	$V_{CC} = R_L \cdot I + V_{CEsat} \Rightarrow I = \frac{V_{CC} - V_{CEsat}}{R_L} = \frac{12 - 0,3}{500}$										
	0.25	$I = 23.4 \text{ mA}$										
--	--	ج9/ المخطط المنطقي للعداد على ورقة الاجابة										
0.5 ن	0.5	ج10/ نوع المؤجلة المستعملة : مؤجلة بخلية RC										
1.5 ن	1.25	ج11/ قيمة المقاومة المتغيرة P للحصول على زمن تأجيل قدره 10s										
	0.25	$t = (R+P) \cdot C \ln \left(\frac{V_{cc}}{V_{cc} - (V_z + V_{BE})} \right) \Rightarrow P = \frac{t}{C \ln \left(\frac{V_{cc}}{V_{cc} - (V_z + V_{BE})} \right)} - R$ $P = \frac{10}{220 \cdot 10^{-6} \ln \left(\frac{12}{12 - (6,2 + 0,7)} \right)} - 33 \cdot 10^3$ $P = 20K\Omega$										
1 ن	0.25X4	ج12/ المنافذ المستعملة كمدخل و المنافذ المستعملة كمخارج المدخل : RA1 , RA2 تقبل الإجابة (قطب 1 و قطب 18) المخارج : RA0 , RA3 تقبل الإجابة (قطب 2 و قطب 17) و تقبل الإجابة على شكل جدول										
		<table border="1"> <tr> <td>RA4</td> <td>RA3</td> <td>RA2</td> <td>RA1</td> <td>RA0</td> </tr> <tr> <td>X</td> <td>0</td> <td>1</td> <td>1</td> <td>0</td> </tr> </table>	RA4	RA3	RA2	RA1	RA0	X	0	1	1	0
RA4	RA3	RA2	RA1	RA0								
X	0	1	1	0								
1.5 ن	0.5x3	ج13/ تفسير التعليمات :										
		<table border="1"> <tr> <th>التعليمات</th> <th>التفسير</th> </tr> <tr> <td>movlw ox06</td> <td>اشحن القيمة $16_{(06)}$ في سجل العمل w</td> </tr> <tr> <td>movwf TRISA</td> <td>أنقل محتوى سجل العمل w إلى السجل TRISA</td> </tr> <tr> <td>bsf PORTA,0</td> <td>اجعل RA0=1 أو (أشعل مصباح توقف النظام)</td> </tr> </table>	التعليمات	التفسير	movlw ox06	اشحن القيمة $16_{(06)}$ في سجل العمل w	movwf TRISA	أنقل محتوى سجل العمل w إلى السجل TRISA	bsf PORTA,0	اجعل RA0=1 أو (أشعل مصباح توقف النظام)		
التعليمات	التفسير											
movlw ox06	اشحن القيمة $16_{(06)}$ في سجل العمل w											
movwf TRISA	أنقل محتوى سجل العمل w إلى السجل TRISA											
bsf PORTA,0	اجعل RA0=1 أو (أشعل مصباح توقف النظام)											

2.25 ن	0.5	$P=P_1+P_2$	ج14 / الاستطاعات - الفعالة :
	0.25	$P=1540 \text{ w}$	
	0.5	$Q= \sqrt{3} \cdot (P_1-P_2)$	- الارتكاسية (الردية) :
	0.25	$Q=1490 \text{ VAR}$	
	0.5	$S=(P^2+Q^2)^{1/2}$	- الظاهرية
	0.25	$S=2142 \text{ VA}$	
0.5 ن	0.25	$\text{COS}\varphi= P/S$	ج15 / معامل الاستطاعة
	0.25	$\text{COS}\varphi= 0 ,72$	
0.25 ن	0.25		ج16 / لرفع معامل الاستطاعة نقترح : إضافة مكثفات

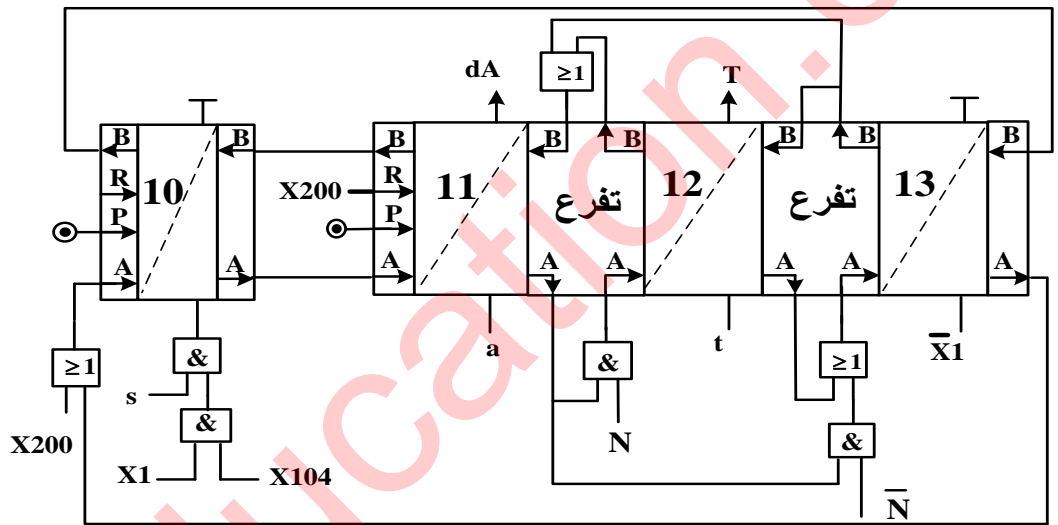
وثيقة الإجابة

ج 1 / مخطط التحليل الوظيفي التنازلي A0:



ج 6 / المعقب الهوائي للأشغولة 1 (التقديم):

تنشيط
10x0.1
تحميل
5x0.2
مخارج
2x0.25



ج 9 / المخطط المنطقي للعداد:

البوابة
0.5
الارجاع الى
الصفير
0.5
باقي الربط
0.5

